

Reet Aus™

Kas teksapükstega üldse lastakse taevasse? Пускают ли на небеса в джинсах?

Maailmas tarbitakse praegu ühe aasta jooksul hinnanguliselt kaks korda rohkem rõivaid kui 20 aastat tagasi. Eestlased tarbivad aastas 15 000 tonni uusi rõivaid ja kodutekstiile, mis teeb inimese kohta ca 11,4 kg. Selle kõige juures on leitud, et ostetud riietest 40% jäävadki riidekappidesse ega jõua kunagi ostja selga.

Täna kogutakse Euroopa Liidus kokku umbes veerand kasutatud riietest, ümbertöödeldakse vaid 1%. Ülejäänud turule paisatud riietest lähevad kas prügimäele või põletusse.

Samal ajal nõuavad inimesed roherevolutsiooni, sest keskkonnast on saanud turvarisk ja jätkusuutlikkusest poliitikampaania. Linnad konkureerivad rohepealinna tiitlile, Euroopa Liit kehtestab uusi direktiive. Kliimaneutraalsus on sidesõna ja ringmajandus on moesõna.

Kas me teame, mida see kõik igapäevaelus tähendab? Oleme otsusteks valmis?

На сегодняшний день в мире в течение года покупают в два раза больше одежды, чем 20 лет назад. Жители Эстонии покупают 15 000 тонн новой одежды и изделий из текстиля в год, что составляет примерно 11,4 кг на человека. При всем этом было установлено, что 40% купленной одежды остается висеть в шкафу, и она никогда не будет надета.

Сегодня в Европейском Союзе собирают примерно четверть использованной одежды, перерабатывается всего 1%. Остальная часть одежды идет на свалки или сжигается.

В то же время люди требуют зеленую революцию, потому что окружающая среда стала представлять угрозу для безопасности, и устойчивое развитие превратилось в политическую кампанию. Города конкурируют за звание зеленой столицы, Европейский Союз принимает новые директивы. Климатическая нейтральность — это связующее слово, а круговая экономика – модное.

Но знаем ли мы, что это значит в повседневной жизни? Готовы ли мы принимать решения?

Disain / Design: Reet Aus
Kuraator / Curator: Niina Ulfsak
Kujundus / Interior: PRAKSI
Graaifiline diasain / Graphic design: Johann Villmann
Video: Raigo Pajula

Partnerid: Euroopa Komisjoni esindus Eestis, MTÜ Uuskasutuskeskus, Keskkonnaministeerium, Vanglatööstuse AS, AS Hoolekandeteenused.



Väljapanek räägib loo kompleksisusest – pidurdamatult tootva liini peatamise püüdlusest, lootusest, et prügi meid ei mata. Väärtustava taaskasutuse meetodid valminud esemetest ehk sellest, kuidas tekstiilprügi ringdisaini kaudu uuesti tooteks saab. Toormaterjaliks on tekstiilprügi, mis ei tohi regulatsioonide kohaselt 2025. aastast enam prügilasse sattuda. 2025.

Seesama pidurdamatu liin tarbib ja defineerib ka meid, lahterdades ja eraldades üksteisest, andes igähele väärtuse vaid suhtes iseendaga.

Tarbeesemest kunstiteoseid valmistavad kohalikud elanikud üle Eesti: Eesti vanglateenistus toodab lapitekke, Sihtasutus Hea Hoog toodab põllesid, pajakindaid, tekstiilist kotte, dekoratiivpatju ning väikeseid vaipu töökeskustes Tallinnas, Rakveres, Raplas, Uuemõisas ja Võisikul. Valmistoodet antakse uute 2020. aastal avatud AS Hoolekandeteenuste Kodude sisustamiseks.

Экспозиция повествует о комплексности – о попытке остановить безостановочно работающую производственную линию в надежде, что мы не будем похоронены под горами мусора. Об изделиях, изготовленных по методу вторичного использования, то есть о том, как текстильный мусор становится новыми изделиями. Исходным материалом является текстильный мусор, который, исходя из регуляций, после 2025 года нельзя будет больше отправлять на свалку.

Эта же самая, безостановочно работающая линия определяет и нас, разделяя друг от друга, придавая каждому ценность только при общении с самим с собой.

Произведения искусства из предметов потребления изготавливают местные жители по всей Эстонии: тюремная служба Эстонии производит лоскутные одеяла, целевое учреждение Hea Hoog изготавливает передники, прихватки, сумки из текстиля, декоративные подушки, а также небольшие коврики в центрах производства в Таллинне, Раквере, Рапла, Ууэмыйза и в Выйзику. Новые готовые изделия будут переданы в открывшиеся в 2020 году дома AS Hoolekandeteenused.

Masinavärk, mis toodab aastas 6 miljardit teksapaari, on kuidagi õigustanud harjumuspäraseid käitumismustrid. Osana sellest silmipimestavast süsteemist, kus meie jaoks on eraldatud hea halvast ja töde valest, tekib küsimus, kellele heaks süsteem töötab?

Kas lunastus saabub läbi väärtustava taaskasutuse?

Машины, которые производят 6 миллиардов пар джинсов в год, каким-то образом оправдывают привычные модели поведения.

Частью этой ослепляющей системы, где для нас хорошее отделено от плохого, правда от лжи, является вопрос, на кого эта система работает?

Возможно ли искупление через повторное использование?

KOTT СУМКА

1

Lõika lahti pükste sisemised õmblused.

Kui need on kulumata, haruta lahti allääred, sest seal on palju kangast.

Разрежьте брюки по внутренним швам.

Если они не стерты, то расшейте подвороты, так как там много ткани.



- 2** Soovituslikult alusta väljalõikamist suurtest tükkidest.
Ääresta diagonaalsed detailid.
Õmble kokku diagonaalsed detailid, et moodustuksid ristkülikud,
õmblusvarud pressi lahku.

Рекомендуется начать выкраивать с больших кусков.
Обметайте диагональные детали.
Сшейте вместе диагональные детали,
чтобы они образовали прямоугольники, разгладьте припуски швов.



- 3** Ühenda omavahel ristküliku tükid, et moodustuksid suured ristkülikupooled.
Õmblusvarud ääresta ja pressi.
Õmble omavahel kokku koti küljed, paremad pooled vastamisi.
Koti külgede õmblusvarud ääresta ja pressi.
Koti sisemised nurgad õmble läbi.

Соедините между собой прямоугольные куски,
чтобы они образовали большие прямоугольные стороны.
Разъедините и разгладьте припуски швов.
Сшейте между собой лицевые стороны сумки противоположно друг другу.
Расправьте и разгладьте припуски швов сторон сумки.
Внутренние углы сумки прошейте.

4

Koti suu ühenda kandiga ja õmble pealt läbi 0,1 cm laiuselt.

Pressi serv, et 0,1 cm jääks sissepoole.

Õmble valmis koti sangad ja õmble läbi mõlemast servast presstalla laiuselt.

Разрез сумки соедините с краем и прошейте поверху по ширине 0,1 см.

Разгладьте край, чтобы 0,1 см остался внутри.

Сшейте ручки для сумки и прошейте с обеих сторон по ширине лапки.



5

Kotisangad fikseeri koti suu kandi alla ning õmble läbi 0,1 cm kandi äär puhtaks.

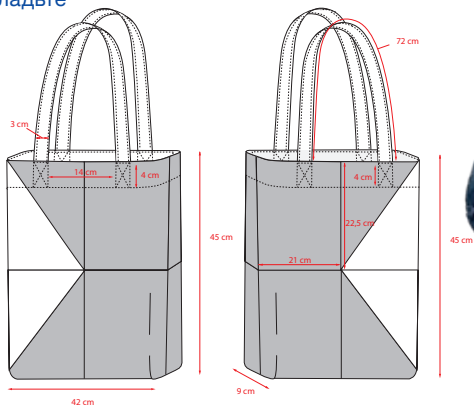
Sanga otsad õmble läbi nagu joonisel.

Pressi

Зафиксируйте ручки под кантом разреза сумки и прошейте 0,1 см край канта.

Концы ручки прошейте как на рисунке.

Разгладьте



RADI ПОДУШКА

- 1 Lõika lahti pükste siseõmblused.
Разрежьте брюки по швам с внутренней стороны.



- 2 Alusta väljalõikamist suurtest tükkidest, jälgi lõimesuunda.
Ääresta diagonaalsed detailid.
Õmble kokku, et moodustuks ruudud, õmblusvarud pressi lahku.

Начните выкраивать с больших кусков, следите за направлением нити.
Обметайте диагональные детали. Сшейте их вместе так,
чтобы они образовали квадраты, разгладьте припуски швов.



- 3 Ühenda ruudud, et moodustuks neljast ruudust koosnev riba.
Õmblusvarud ääresta lahku ja pressi.
Kui 4 riba on valmis, siis ühenda need.
Õmblusvarud ääresta lahku ja pressi.

Соедините квадраты так, чтобы из них получилась
полоса, состоящая из четырех квадратов.
Припуски швов расправьте и разгладьте.
Когда 4 полосы будут готовы, соедините их.
Припуски швов расправьте и разгладьте.

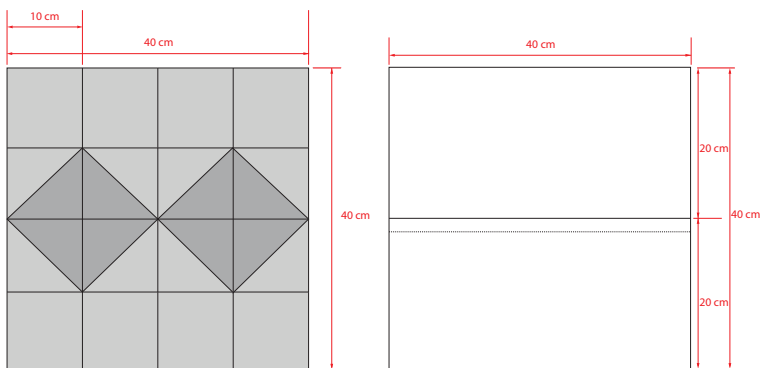


- 4** Palista padja pahema poole avapoolsed ääred (2 cm), pressi.
Palistatud detailid asetage kohakuti (ülekaik 10 cm) ja fikseeri.
Ühenda parem ja pahem pool.
Lõika ära sisemised nurgad.
Ääresta õmblusvarud kokku.

Обшейте открытые края сизнаночной стороны подушки (2 см), разгладьте.
Обшитые детали приложите к друг другу (переход 10 см) и зафиксируйте.
Соедините лицевую и изнаночную стороны.
Надрежьте внутренние углы.
Обшейте припуски швов.

- 5** Pööra toode ümber, pressi.

Выверните подушку, отгладьте.



PAREM POOL

PAHEM POOL



PAJALAPP ПРИХВАТКА

- 1 Lõika lahti pükste sisemised õmblused.
Разрежьте брюки по внутренним швам.



2 Alusta väljalõikust suurtest tükkidest, jälgi lõimesuunda.
Ääresta diagonaalsed detailid.

Начните выкраивать с больших кусков, следите за направлением нити.
Обметайте диагональные детали.



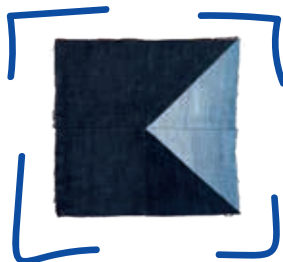
3 Õmble kokku, et moodustuksid ruudud, õmblusvarud pressi lahku.
Seejärel ühenda ruudud, et moodustuks neljast ruudust koosnev suurem ruut.
Ühenda pajalapi küljed paremad pooled vastamisi, kuid jäta ava ümberpööramiseks.
Lõika ära sisemised nurgad.
Pööra ümber ja pressi.

Сшейте их вместе, чтобы они образовали квадраты, разгладьте припуски швов.
Затем соедините квадраты так, чтобы они образовали большой квадрат,
состоящий из четырех квадратов.

Соедините правые стороны прихватки с противоположными,
но оставьте место для выворота.

Надрежьте внутренние углы.

Выверните и разгладьте.



4 Pane kahe kihi vahele kuumakindel materjal.
Õmble valmis aas.

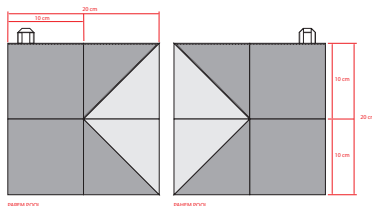
Между двумя слоями положите термостойкий материал.
Сшейте петельку.



5 Fikseeri aas toote külge nii, et õmblusvarud jäävad sisse.
Õmble ava kinni 0,1 cm laiuselt.
Kinnita kihid omavahel paarist kohast mööda õmblusi.

Пришейте петельку к прихватке таким образом, чтобы припуски швов остались внутри.
Зашейте разрез шириной 0,1 см.

Закрепите слои прихватки в нескольких местах по швам.



RÕLL ФАРТУК

- 1 Lõika lahti pükste siseõmblused.
Alusta väljalõikamist suurtest tükkidest, jälgides lõimesuunda.

Разрежьте брюки по внутренним швам.

Начните выкраивать с больших кусков, следите за направлением нити.



2 Õmble kokku, et moodustuksid ruudud, õmblusvarud pressi lahku.
Seejärel ühenda ruudud, et moodustuks neljast ruudust koosnev suurem ruut.

Сшейте их так, чтобы они образовали квадраты, припуски швов разгладьте.
Затем соедините квадраты, чтобы получился большой квадрат,
состоящий из четырех квадратов.



3 Ühenda põlle ülaosa allaosaga. Ääresta õmblusvarud ja pressi.
Соедините верхнюю часть фартука с нижней. Припуски швов обшейте и разгладьте.

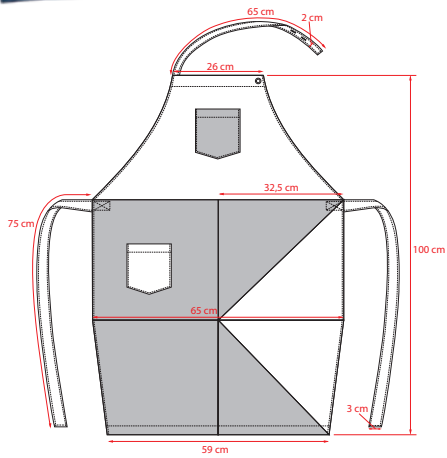


- 4 Õmble kaela-aas ja kaks seotavat paela. Viimistle toote ülemine serv lõikekohase kandiga nii, et kaela-aas jääks kandi ja põlle vahel. Kinnita kant 0,1 cm laiuselt ja pressi.

Сшейте петлю для горловины и две пояса для завязывания. Зашейте верхний край фартука так, чтобы петля для горловины осталась внутри швов. Закрепите кант на ширине 0,1 см и разгладьте.

- 5 Õmble põlle ülemise serva nurgad seestpoolt õmblusvaruga 1,5 cm nii, et kandi lõikeserv oleks 1 cm sisse keeratud, pressi. Palista põlle lõikeservad, külgedelt 1 cm ja alläärest 2 cm laiuselt. Õmble põlle sisemine kant puhtaks 0,1 cm laiuselt, et õmblusvaru jääks sissepoole. Õmble taskud peale. Pressi.

Сшейте углы верхнего края фартука изнутри с припусками швов 1,5 см таким образом, чтобы кромка была завернута внутрь на 1 см, разгладьте. Подшейте края фартука, по сторонам на ширину 1 см, и снизу на ширину 2 см. Сшейте внутренний кант фартука по ширине 0,1 см, чтобы припуски швов остались внутри. Пришейте карманы. Разгладьте.



VAIP

КОВЕР

- 1 Ribasta teksad.
Разрежьте джинсы на полоски.

- 2 Koo kangastelgedel.
Используйте ткацкий станок.





#tekstiilringlusse

<https://www.envir.ee/et/tekstiilringlusse>

Reet Aus.





#tekstiilringlusse

<https://www.envir.ee/et/tekstiilringlusse>

Reet Aus.





#tekstiilringlusse

<https://www.envir.ee/et/tekstiilringlusse>

Reet Aus.





#tekstiilringlusse

<https://www.envir.ee/et/tekstiilringlusse>

Reet Aus.





#tekstiilringlusse

<https://www.envir.ee/et/tekstiilringlusse>

Reet Aus.





#tekstiilringlusse

<https://www.envir.ee/et/tekstiilringlusse>

Reet Aus.





#tekstiilringlusse

<https://www.envir.ee/et/tekstiilringlusse>

Reet Aus.





#tekstiilringlusse

<https://www.envir.ee/et/tekstiilringlusse>

Reet Aus.



KEKKONNAMINISTERIUM



Uuskasutus-keskus



Euroopa Komisjon



#tekstiilringlusse

<https://www.envir.ee/et/tekstiilringlusse>

Reet Aus.





#tekstiilringlusse

<https://www.envir.ee/et/tekstiilringlusse>

Reet Aus.





#tekstiilringlusse

<https://www.envir.ee/et/tekstiilringlusse>

Reet Aus.





#tekstiilringlusse

<https://www.envir.ee/et/tekstiilringlusse>

Reet Aus.





#tekstiilringlusse

<https://www.envir.ee/et/tekstiilringlusse>

Reet Aus.



KESKONNAMINISTERIUM



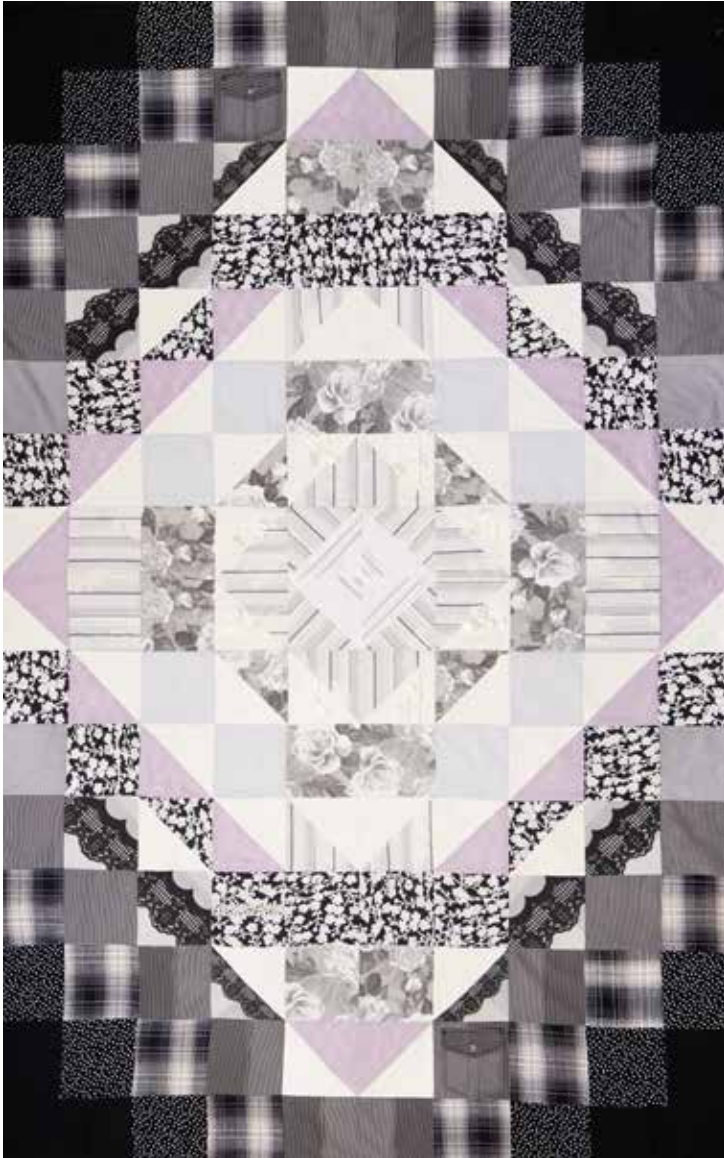


#tekstiilringlusse

<https://www.envir.ee/et/tekstiilringlusse>

Reet Aus.



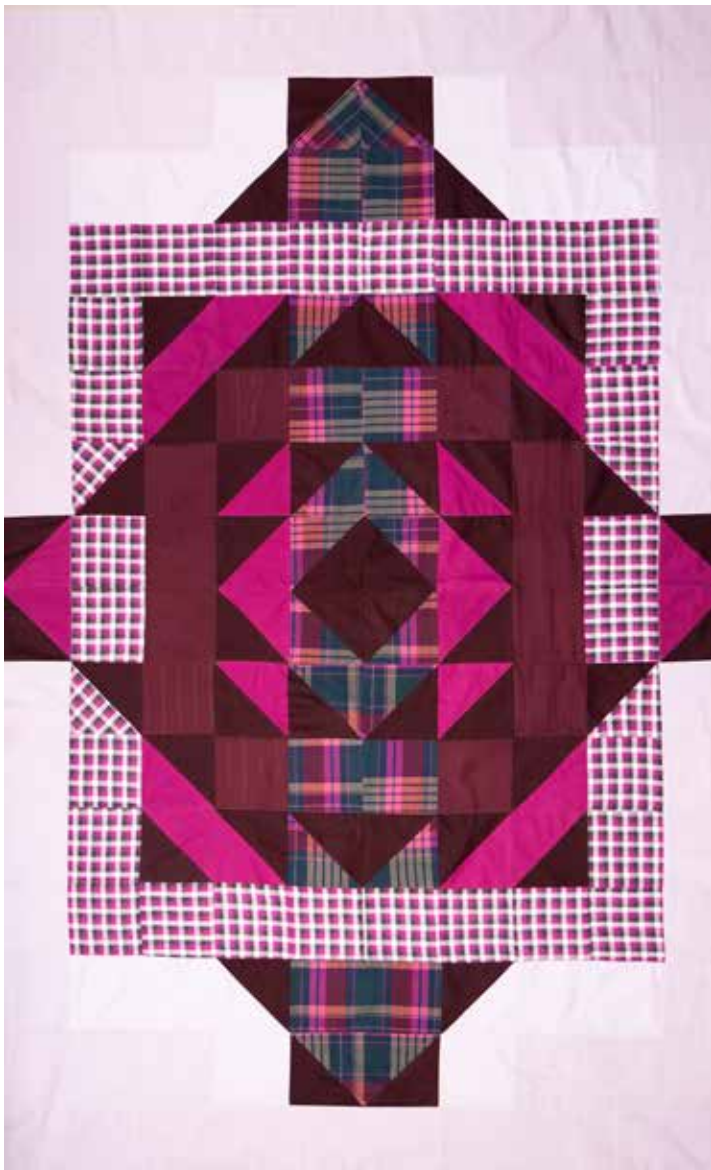


#tekstiilringlusse

<https://www.envir.ee/et/tekstiilringlusse>

Reet Aus.





#tekstiilringlusse

<https://www.envir.ee/et/tekstiilringlusse>

Reet Aus.

